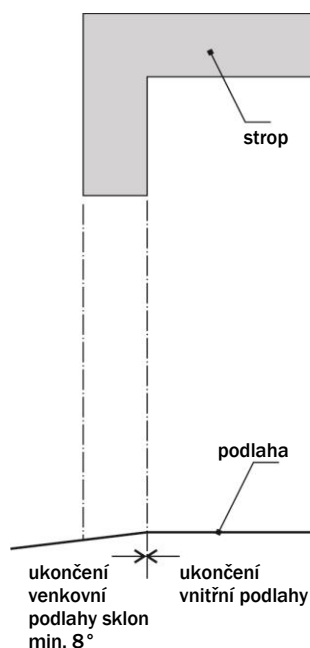
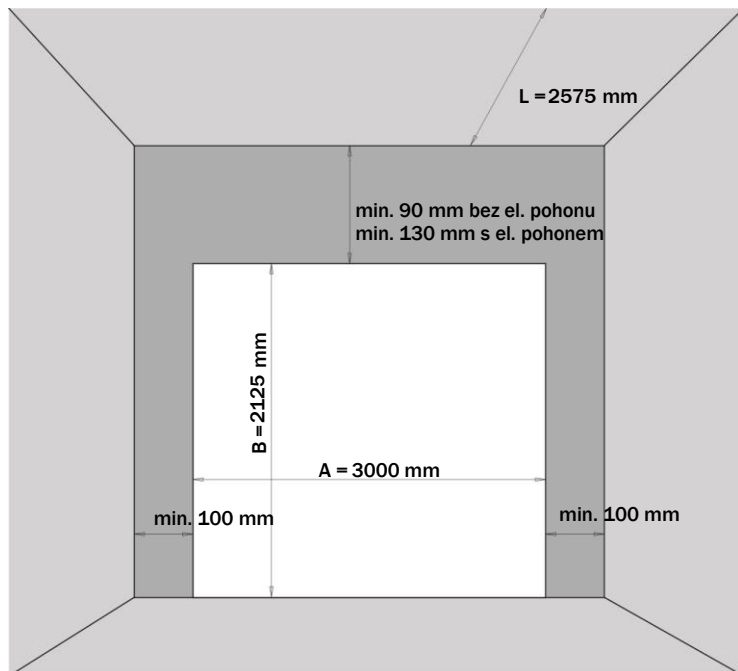


STAVEBNÍ PŘIPRAVENOST PLUS

Doplňte prosím hodnoty:

šířka **A** = 3000 mm

výška **B** = 2125 mm

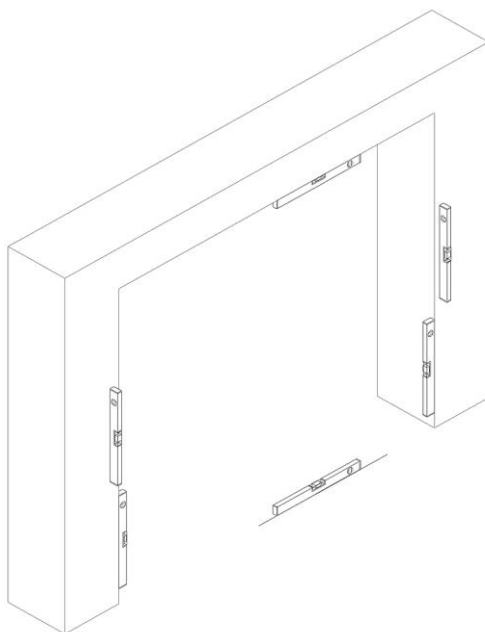


■ Prostor pro montáž garážových vrat

Boční ostění a nadpraží musí být v jedné rovině. Největší přípustné odchylky v rovinnosti podkladů v celé délce jsou ± 2 mm.

Podklad zdiva pro montáž musí být pevný a suchý. V místech montáže sekčních vrat nesmí vést ve zdivu žádné elektrické kabely.

Každá větší nerovnost podkladu pro montáž (v rámci přípustných tolerancí), může ovlivnit správný chod vrat.



STAVEBNÍ PŘIPRAVENOST PLUS

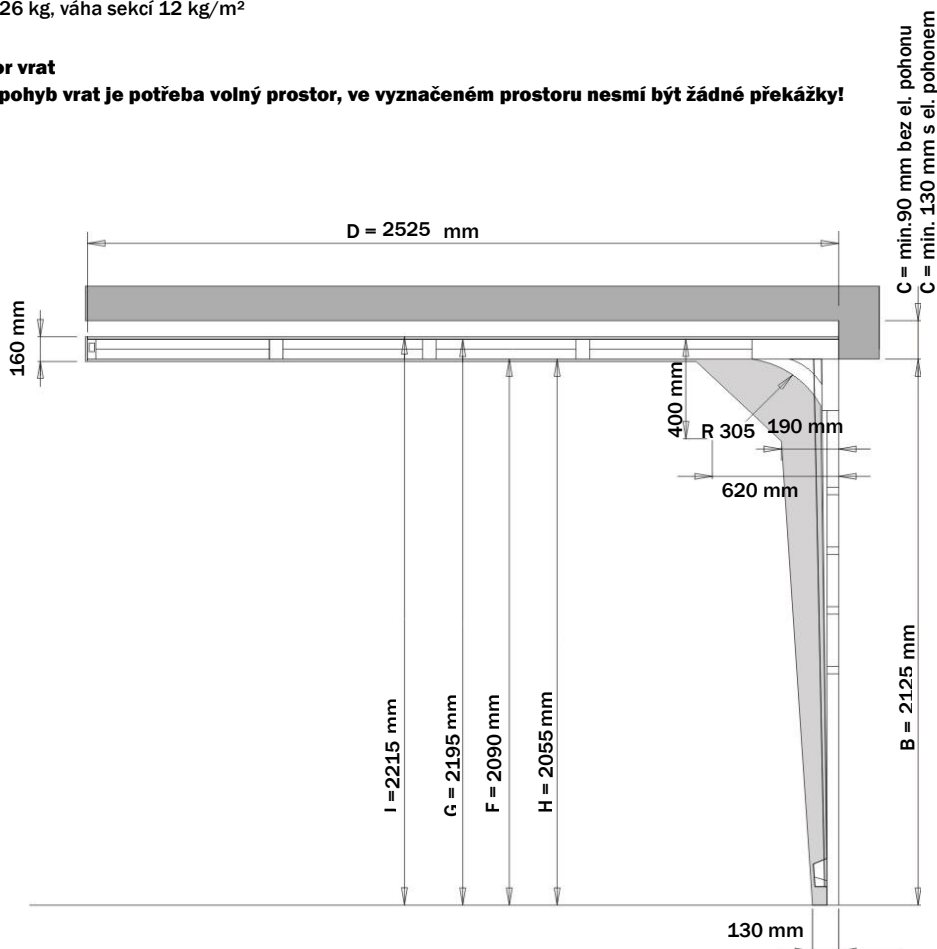
VOLNÝ PROSTOR PRO POHYBUJÍCÍ SE VRATA

A - šířka otvoru =	3000 mm (max. 3500 mm)
B - výška otvoru	2125 mm (max. 2 500 mm)
C - nadpraží	min. 90 mm bez el. pohonu nebo min. 130 mm s el. pohonem
D - délka horizontálních kolejnic =	2525 mm
F - spodní hrana horizontální kolejnice =	2090 mm
G - horní hrana horizontální kolejnice =	2195 mm
H - spodní hrana pracovního prostoru vrat =	2055 mm
J - horní hrana pracovního prostoru =	2215 mm
Průjezdná výška bez el. pohonu =	1995 mm
Průjezdná výška s el. pohonem zůstává zachována.	

Od šířky vrat 4 950 mm je nutno připočítat váhu vzpěr, počet vzpěr se rovná počtu sekcí, váha vzpěr 1,25 kg/bm; váha vrat max. 126 kg, váha sekcí 12 kg/m²

Pracovní prostor vrat

Pro pohyb vrat je potřeba volný prostor, ve vyznačeném prostoru nesmí být žádné překážky!

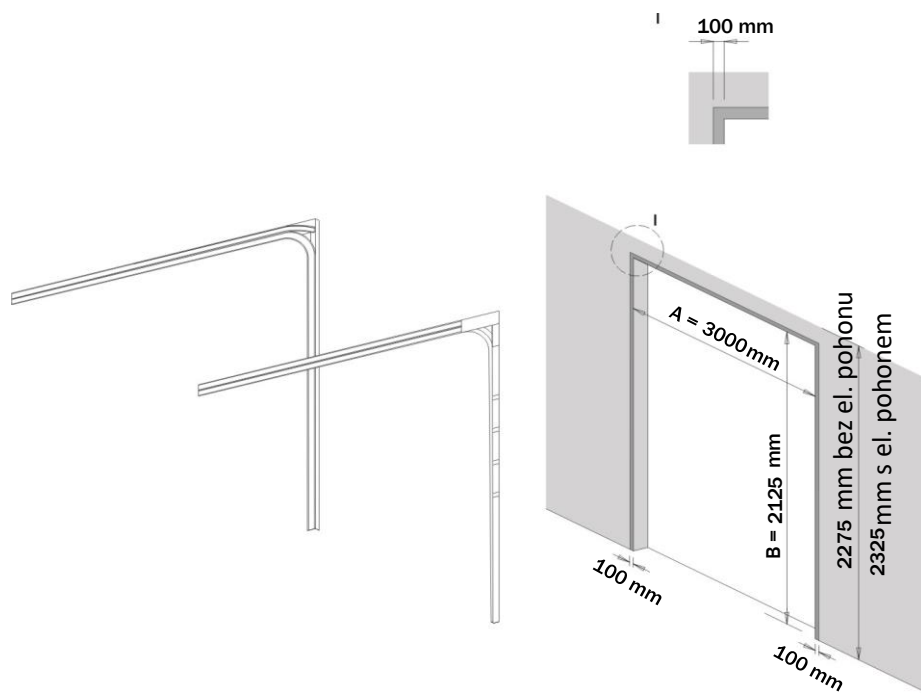


STAVEBNÍ PŘIPRAVENOST PLUS

VYHRAZENÁ PLOCHA PRO VERTIKÁLNÍ KOLEJNICE + PRUŽINOVÝ SYSTÉM

- Minimální šířka plochy (rámu na montáž) = 100 mm
Minimální výška plochy (rámu na montáž) = 2275 mm pro vrata bez použití el. pohonu.
Minimální výška plochy (rámu na montáž) = 2325 mm pro vrata s použitím el. pohonu.

Montážní plocha musí být v jedné rovině, dostatečně pevná nebo pevně spojená s budovou.

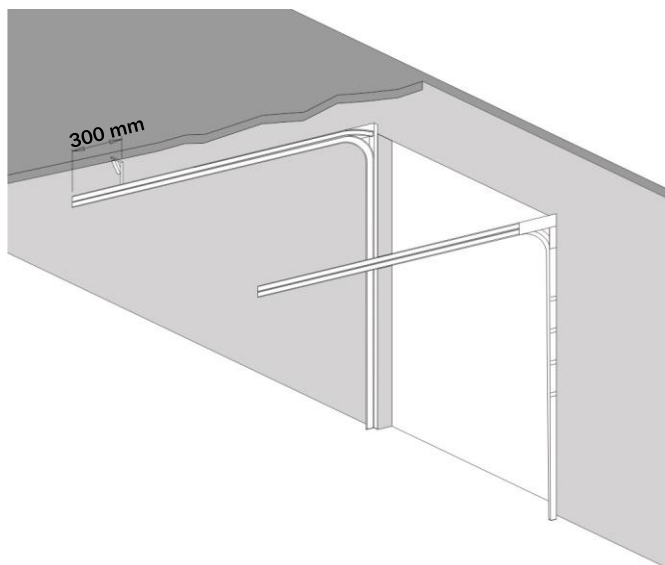


STAVEBNÍ PŘIPRAVENOST PLUS

POČET A UMÍSTĚNÍ UKOTVENÍ HORIZONTÁLNÍCH KOLEJNIC

Plocha pro upevnění horizontálních kolejnic musí být dostatečně pevná!

U kování PLUS je potřeba jedno ukotvení u každé horizontální kolejnice.



STAVEBNÍ PŘIPRAVENOST PLUS

VOLNÝ PROSTOR PRO VRATOVÉ PANELE

A - šířka otvoru =	3000 mm
B - výška otvoru =	2125 mm
I - prostor pro pružinový systém =	3200 mm
D - délka horizontálních kolejnic =	2450 mm
H - spodní hrana pracovního prostoru vrat =	2125 mm

